

infolinka: 0915 742869
www.audioslovakia.sk



TV2PLUSSK

Vstupný 2 - vodičový
digitálny videosystém
bez polarizácie

V2 Plus

Inštrukčný manuál

ÚVOD

V prvom rade by sme Vám chceli poďakovať a pográtulovať ku kúpe tohto výrobku od firmy Golmar. Závazok pre dosiahnutie spokojnosti našich zákazníkov je stanovený v ISO-9001 certifikáte a vo výrobe produktov ako je tento.

Táto pokročilá technológia a správna kontrola kvality zabezpečuje, aby zákazník a užívateľ plne odhodnotili mnohé funkcie tohto systému. Pre dosiahnutie maximálneho úžitku z týchto funkcií a hlavne pre správnu inštaláciu, Vám doporučujeme, aby ste venovali pár minút čítaniu tohto manuálu.

OBSAH

Úvod.....	1	Inštalácia monitoru.....	17
Obsah.....	1	Programovanie.....	18
Úvodné doporučenia.....	1	T-7822VD Telefón	
Vlastnosti systému.....	2	Popis.....	19
Chod systému.....	2	Funkcie tlačítok.....	19
Vstupný panel		Popis svorkovnice.....	19
Popis.....	3	Inštalácia telefónu.....	20
Pozícia krabice pod omietku.....	4	Programovanie.....	21
Montáž krabice pod omietku.....	5	Voliteľné zapojenia	
Montáž elektronických modulov.....	6	Zvonenie od bytu.....	22
Upevnenie vstupného panelu.....	7	Aktivácia vonkajšieho el. zámku.....	22
Vkladanie menoviek.....	8	Monitor, telefón a prídavné zariadenie.....	23
Zapojenie tlačítok.....	8-9	Aktivácia prídavných zariadení.....	24
Kódovanie tlačítok.....	10	Schémy zapojenia	
Konfigurácia EL500/V2Plus obvodu.....	11	Bez distribútora.....	25-26
Samotestovacie LEDky.....	11	S jedným distribútorom.....	27-28
Zapojenia podsvietenia menoviek.....	12	So štyrmi distribútormi.....	29-32
Koncové nastavenia.....	12	Najčastejšie závady.....	33
Inštalácia sieťového napájača.....	13	Poznámky.....	34
Inštalácia elektrického zámku.....	13		
Platea V2 Plus monitor			
Popis.....	14		
Funkcie tlačítok.....	15		
Koncový rezistor.....	15		
Identifikačný štítok.....	15		
Popis svorkovnice.....	16		


ÚVODNÉ DOPORUČENIA

- Nepoužívajte nadmernú silu pri ťažovaní skrutiek na svorkovnici sieťového napájača.
- Nainštalujte zariadenie bez zapojenia do siete.
- Predtým ako zapojíte systém, skontrolujte zapojenie medzi vstupným panelom, telefónmi a zapojenie sieťového napájača. Vždy nasledujte priložené informácie.
- Keď zapínate zariadenie po prvý krát, alebo po zmene systému, systém bude zablokovaný na niekoľko sekúnd.
- Použite Golmar RAP-2150 kábel.

VLASTNOSTI SYSTÉMU

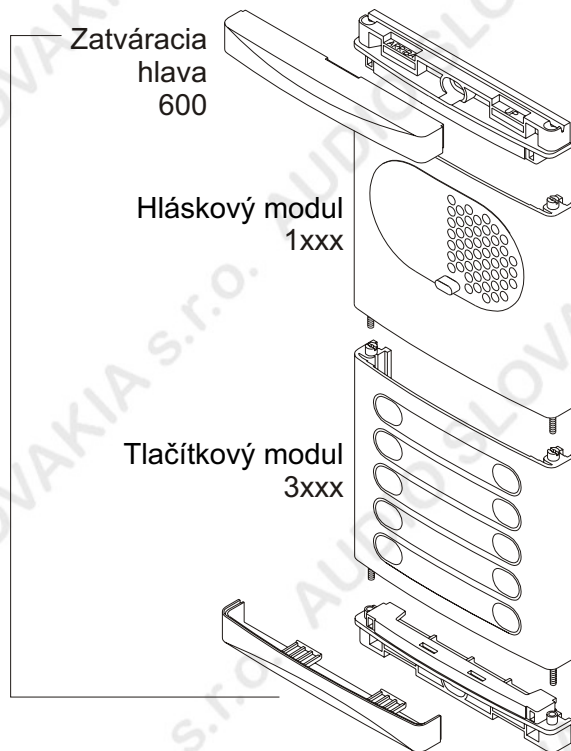
- Video vstupný systém s jednoduchou BUS inštaláciou (2+n bez polarizácie).
- 1 vstupný panel.
- 32 monitorov a telefónov na inštaláciu.
- 32 bytov so vstupnými panelmi s priamou voľbou.
- 16 monitorov alebo telefónov v kaskádovej inštalácii (bez distribútora)
- 3 zariadenia v jednom byte (monitor, telefón alebo prídavné zariadenie).
- Akustický signál pri obsadenom kanály a signály potvrdzujúce hovor.
- Maximálna vzdialenosť medzi vstupným panelom a posledným monitorom (telefónom): 100m.
- Maximálna vzdialenosť medzi distribútorom a monitorom (telefónom): 15m.
- Maximálna dĺžka BUS inštalácie: 400m.
- Otváranie dverí časované na 3 sekundy.
- A.c. elektrický zámok ovládaný cez relé.
- Prídavný zdroj TF-104 pre napájanie elektrického zámku a podsvietenia.
- **Platea-V2Plus monitory a T7822VD telefóny majú:**
 - Zábrana odpočúvania hovoru.
 - Bezpotencionálne tlačítka pre aktiváciu prídavných zariadení:
 - Bezpotencionálny kontakt : (Max. Int.: 40mA).
 - Trojpozičné nastavenie hlasitosti: maximum, stred a minimum (vypnuté pre T7822VD telefón).
 - Rozdielne volacie tóny, záleží odkiaľ hovor prichádza: (vstupný panel, alebo z pred vchodu do bytu).
 - Vstup pre zvončeky od bytu.
- **Platea-V2Plus monitory majú aj:**
 - Funkcia "Video-spy(pozorovanie)" ponecháva komunikačný kanál voľný.
 - Funkcia samozapínania "Autoswitch-on".
 - Č/B monitor.
 - Nastavenie jasu a kontrastu.

CHOD SYSTÉMU

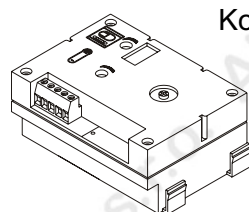
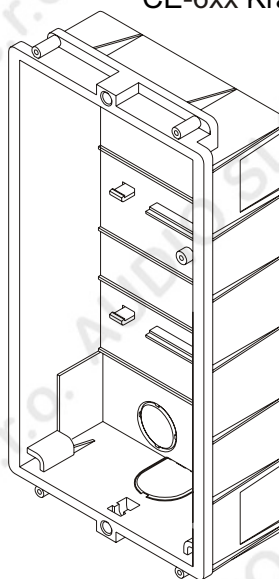
- Ak chce návštevník zavolať, musí stlačiť tlačítka príslušného bytu, s ktorým chce nadviazať kontakt. Keď bolo stlačené tlačítka, zaznie akustický tón, ako potvrdenie, že hovor prebieha. V tom momente bude hovor prijatý na monitore (telefóne) v príslušnom byte. Počas hovoru môže návštevník opraviť svoju voľbu, stlačením správneho tlačítka iného bytu, v tom prípade bude originálny hovor zrušený.
- Maximálna doba volania je 45 sekúnd, obraz sa zobrazí na nadradenom monitore niekoľko sekúnd po prijatí hovoru bez toho aby o tom návštevník vedel. Ak chcete vidieť obraz na podradenom monitore, stlačte tlačítka , obraz zmizne z nadradeného monitoru. Ak je hovor neodpovedaný do 45 sekúnd, systém bude uvoľnený.
- Pre zriadenie komunikácie zdvihnite sluchátko na monitore alebo na telefóne
- Komunikácia trvá 90 sekúnd, alebo pokiaľ nie je zložené sluchátko. Po ukončení komunikácie, bude systém uvoľnený.
- Ak počas volania, alebo v priebehu komunikácie stlačíte tlačítka elektrického zámku otvoria sa dvere: S jedným stlačením sa elektrický zámok otvorí na dobu 3 sekúnd.
- Funkcie tlačítiek nájdete na strane 15 a 19.

POPIS VSTUPNÉHO PANELU

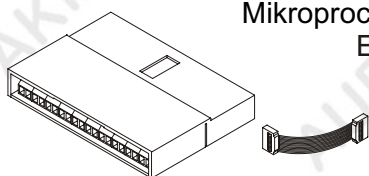
Popis vstupného panelu.



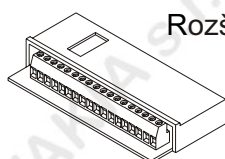
CE-6xx Krabica pod omietku



Komunikačný modul
EL530 , pre audio a video systémy.



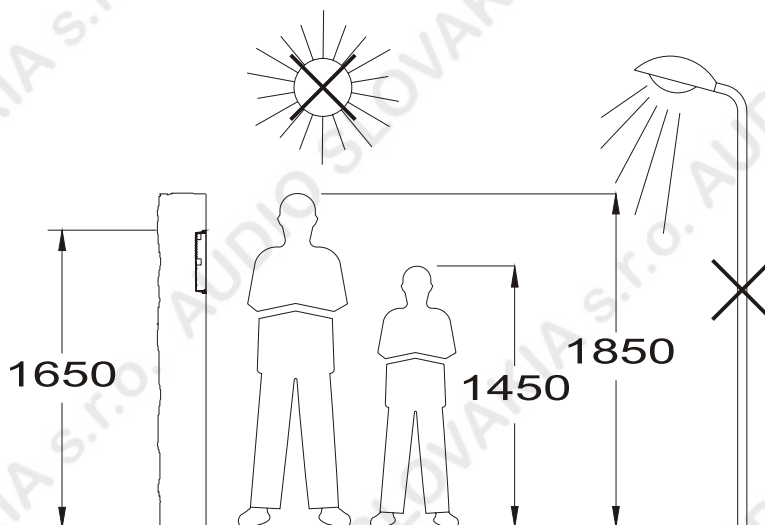
Mikroprocesorový obvod
EL500/V2PLUS , pre audio a video vstupný systém.



Rozširovací modul
15 tlačítkov
EL516 , v systémoch s viac ako 8 tlačítkami.

INŠTALÁCIA VSTUPNÉHO PANELU

Pozícia krabice pod omietku.



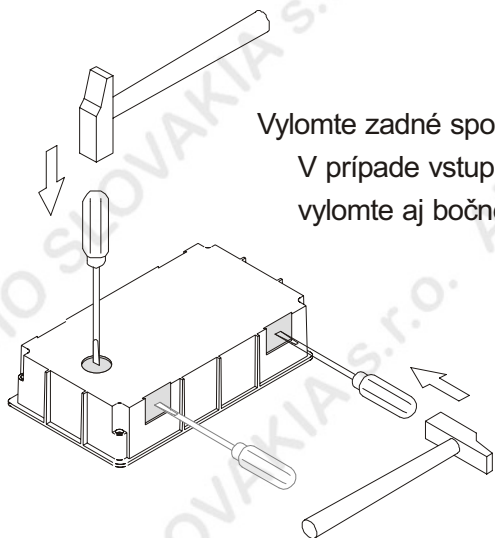
Vrchná časť modulu by mala byť umiestnená približne vo výške 1,65m.

Umiestnenie otvorov bude záležať od počtu modulov vstupného panelu.

Moduly Model	1 CE610	Kompaktný CE615	2 CE620	3 CE630
Š	125	125	125	125 mm.
V	140	220	257	374 mm.
H	56	56	56	56 mm.

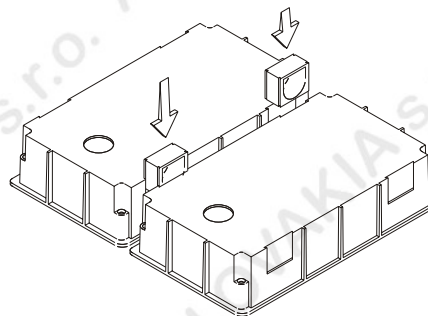
Modul bol navrhnutý na umiestnenie do všetkých enviromentálnych podmienok. Doporučujeme, aby ste dbali na náhradné opatrenia na predĺženie jeho životnosti (clony, kryté miesta, ...).

Príprava pre prístup káblov.

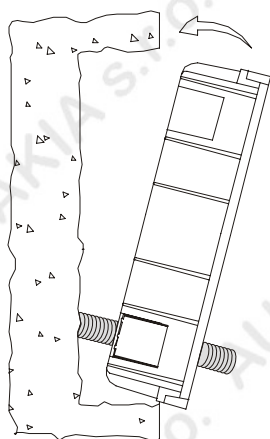


Vylomte zadné spodné otvory **pre vtiahnutie káblov.**

V prípade vstupných panelov s viacerými krabicami pod omietku, vylomte aj bočné otvory a spojte krabice pod omietku použitím spojky UC.



INŠTALÁCIA VSTUPNÉHO PANELU



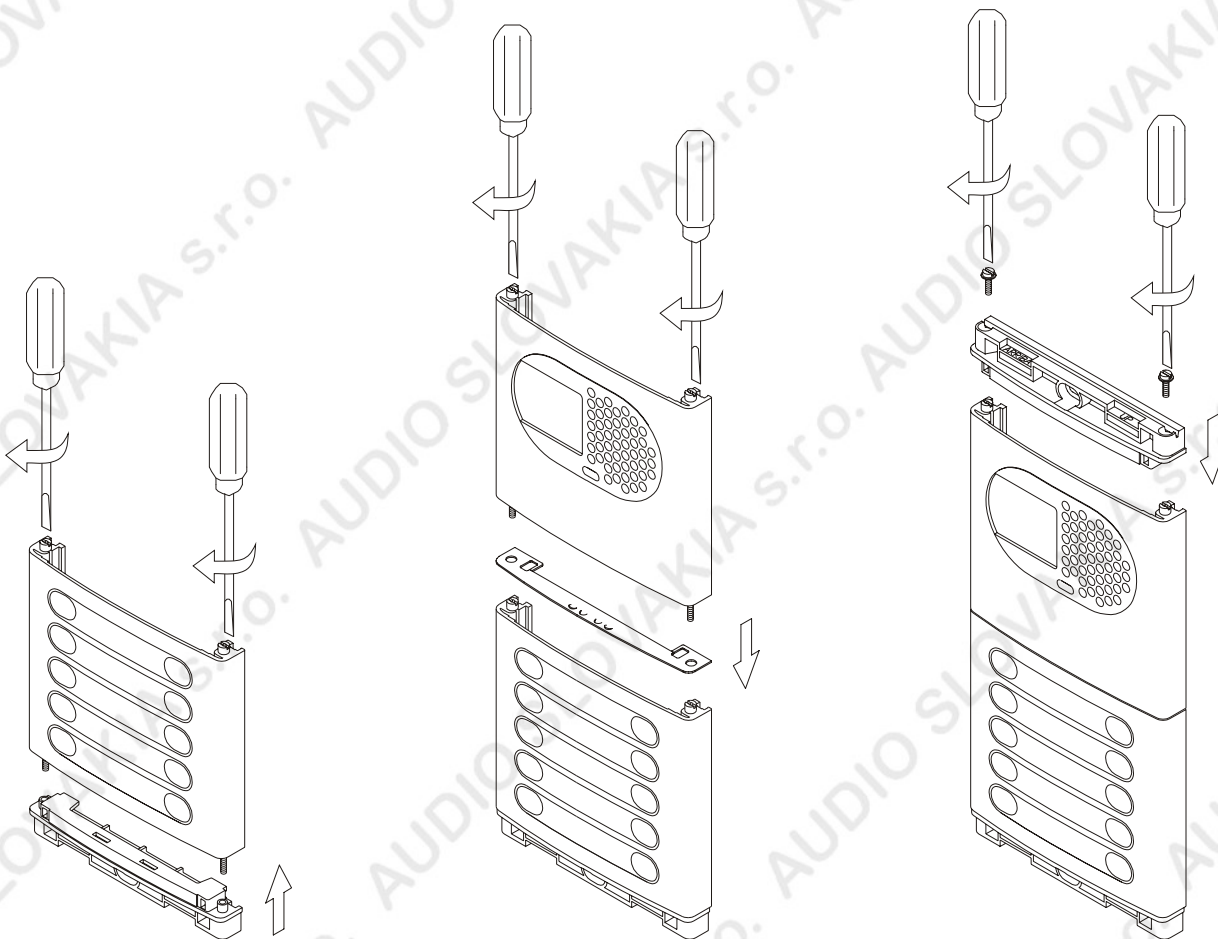
Umiestnenie krabice pod omietku.

Preveďte zapojenie cez otvory v spodnej časti krabice pod omietku.

Vyrovnejte krabicu pod omietku.

Keď je krabica pod omietku umiestnená, odstráňte ochranné nálepky z dier na upevnenie vstupného panelu.

Montáž modulov vstupného panelu.

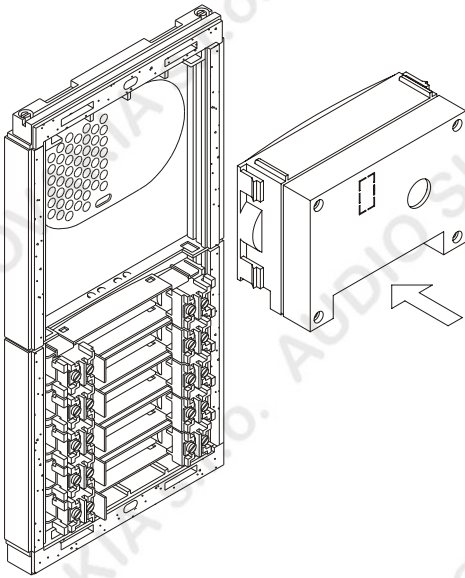


Vložte hlavicu označenú DOWN (DOLE) do spodného modulu a priskrutkujte hriadeľ modulu. Umiestnite medzerník medzi spodný a ďalší modul, presveďte sa, že nastavovacie drážky na medzerníku sú vo vnútri panelu. Priskrutkujte hriadeľ modulu. Zopakujte tento postup pri systéme s viacerými modulmi (maximálny počet modulov umiestnených nad sebou je tri).

Vložte hlavicu označenú UP (HORE) do posledného modulu a upevnite použitím dodaných skrutiek.

INŠTALÁCIA VSTUPNÉHO PANELU

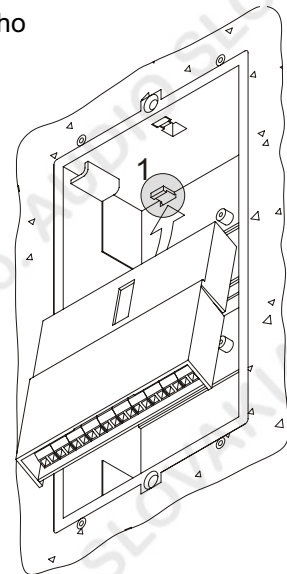
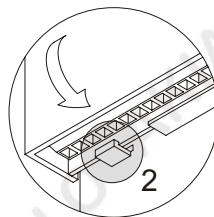
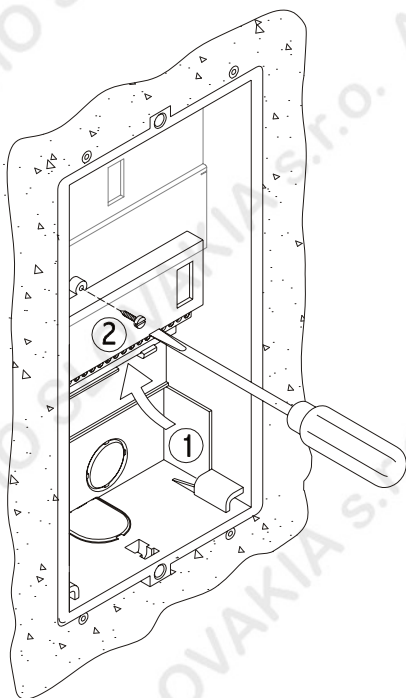
Montáž komunikačného modulu EL530.



Vložte komunikačný modul do hláskového modulu. Vyrovnajte svetelné tlačítko a gumu mikrofónu na komunikačnom module s príslušnými dierami na hláskovom module.

Montáž EL500/V2PLUS mikroprocesorového obvodu a EL516 rozširovacieho modulu.

EL500/V2PLUS obvod by mal byť namontovaný vo vrchnej časti krabice pod omietku. Vložte obvod do vrchnej obruby krabice pod omietku (1). Vtlačte obvod do spodnej obruby (2) pritlačením na pcb panel.



Na montáž EL516, zaskrutkujte vrchný držiak na obale do príslušného plastového výstupku na krabici pod omietku.

Umiestnite obvod do spodnej obruby a priskrutkujte ho na krabicu pod omietku.

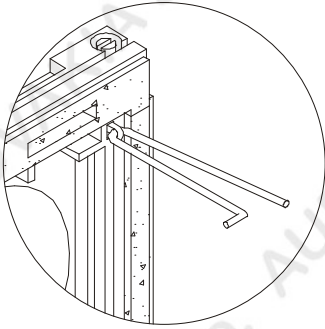
V prípade viacerých EL516, umiestnite ich pod alebo do ďalšej krabice pod omietku.

Použitie EL516 je nutné iba pri paneloch s viac ako 8 tlačítkami.

Každý rozširovací modul umožňuje zapojenie 15 tlačítkov.

INŠTALÁCIA VSTUPNÉHO PANELU

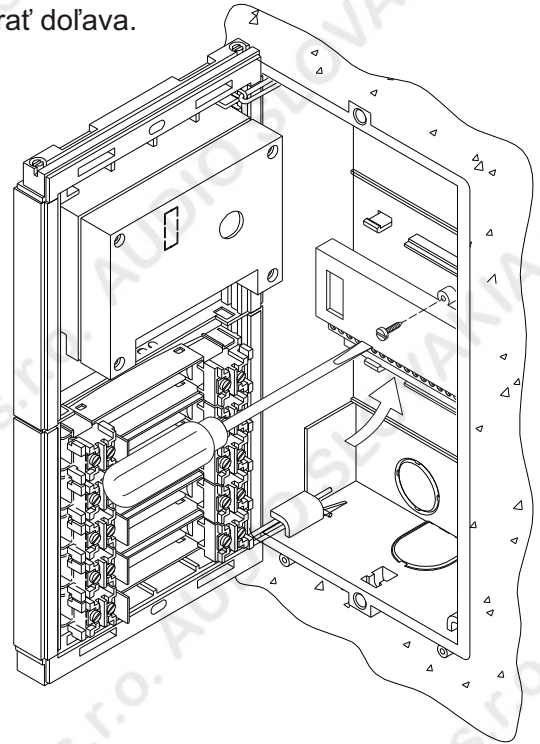
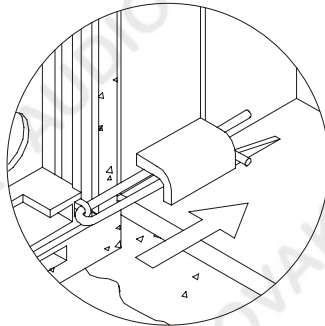
Zavesenie modulu na krabicu pod omietku.



Zvoľte smer otvárania modulu, táto voľba Vám zjednoduší káblovanie vstupného panelu.

Smer otvárania je určený cez pozíciu pántov, ktoré musia prejsť cez hlavičku úchytky ako je ukázané na obrázku. Napr. ak sú pánty umiestnené na obidvoch úchytkách v spodnej hlavičke, modul sa bude otvárať do dola. Ak sú umiestnené v pravých úchytkách obidvoch hlavičiek, modul sa bude otvárať doľava.

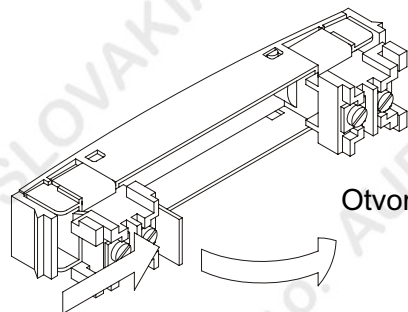
Na udržanie modulu na krabici pod omietku, vložte pánty do úchytky na krabici pod omietku ako je ukázané na obrázku.



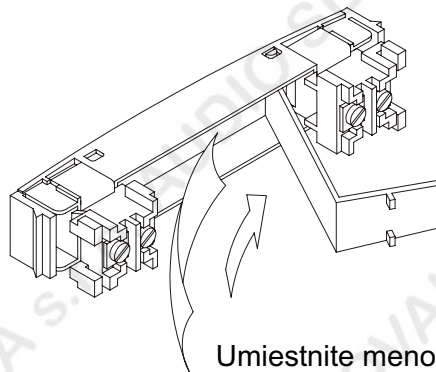
Zapojte komunikačný modul s EL500/V2PLUS mikroprocesovým obvodom použitím dodaného plochého kábla.

INŠTALÁCIA VSTUPNÉHO PANELU

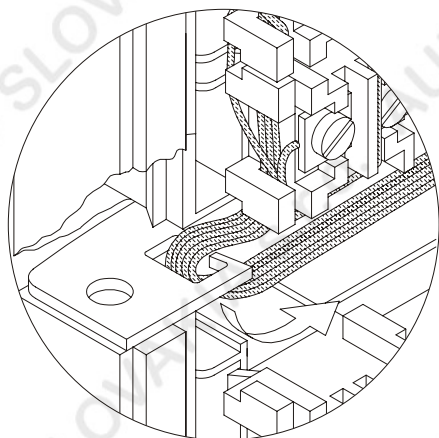
Vkladanie menoviek.



Otvorte držiak na menovky.

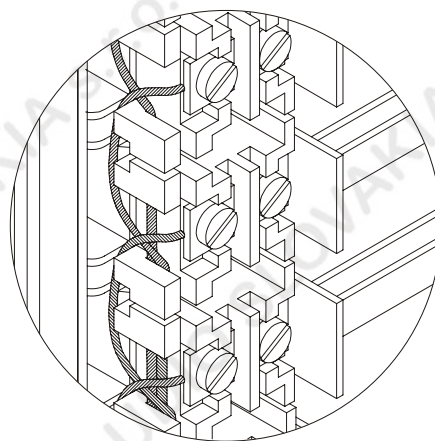


Umiestnite menovku a zavrite.

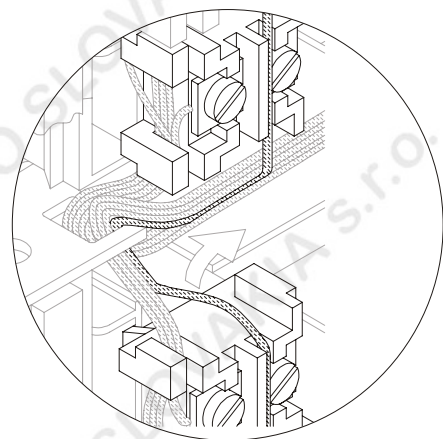


Zapojenie tlačítok.
Pre kvalitné prevedenie, prevlečte zapojenie tlačítok cez otvory najbližšieho modulu. Doporučuje sa, použitie vodičov v priereze medzi 0,1 až do 0.25mm².

Založte vodiče, ako je ukázané. Vodiče budú zapojené do EL500/V2PLUS komunikačného modulu alebo príslušného EL516 rozširovacieho modulu.

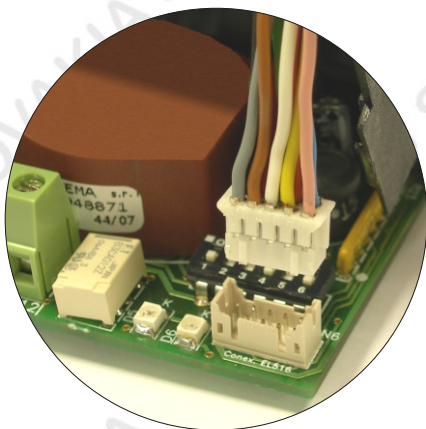


DÔLEŽITÉ: zapojte spoločné svorky všetkých tlačítkových modulov. Spoločná svorkovnica tlačítok, ktorá je v module, je pripojená už vo fabrike. Tento vodič musí byť zapojený do CP svorky EL500/V2PLUS komunikačného modulu alebo do CP svorky príslušného EL516 rozširovacieho modulu.



INŠTALÁCIA VSTUPNÉHO PANELU

Zapojenie tlačítok.

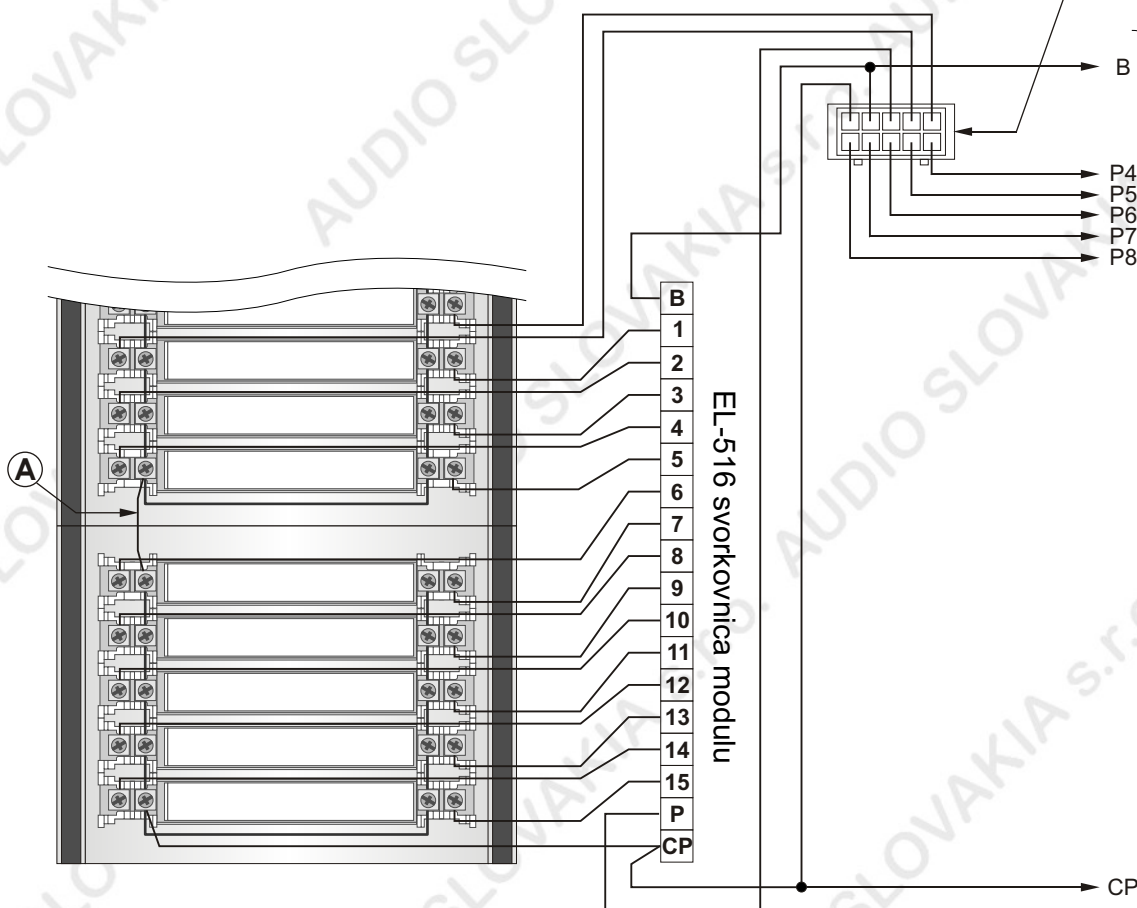
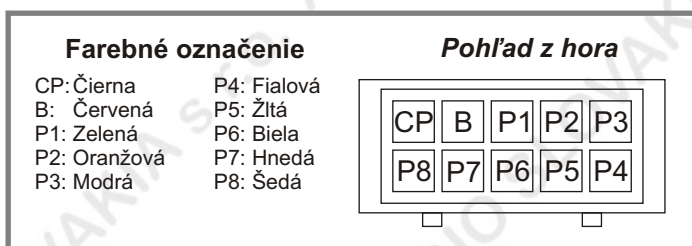


Zapojte spojovací kábel tlačítok do CN4 spojky EL500/V2PLUS komunikačného modulu, tento kábel ma 10 vodičov (P1 až P8, B a CP) pre zapojenie tlačítok, alebo EL516 rozširovacieho modulu.

CP svorka musí byť zapojená do spoločnej svorkovnice tlačítok a do CP svorky rozširovacieho modulu.
Zapojte B svorku do B svorky rozširovacieho modulu.

Zapojte tlačítka ako je ukázané na obrázku **(A)**

Zapojte vstupy tlačítok (P1...P8) do tlačítok a/alebo do rozširovacieho obvodu (P) ako je ukázané v príklade.



INŠTALÁCIA VSTUPNÉHO PANELU

L imit tlačítok.

Maximálny počet tlačítok na pripojenie závisí od počtu nainštalovaných EL516 rozširovacích modulov, ako je ukázané v nasledovnej tabuľke:

Bez EL516 modulu: 8
S 1 EL516 modulom: $7 + 15 = 22$
S 2 EL516 modulmi: $6 + 15 + 15 = 36$ (maximálne 32)

D igitálne kódy tlačítok.

Kódy ukázané v prvom stĺpci (v šedom) zodpovedajú tlačítkam priamo pripojeným do príslušnej svorkovnice na CN6 spojke EL500/V2PLUS obvodu, alebo do svorkovnice jedného jeho príslušného EL516 rozširovacieho modulu.

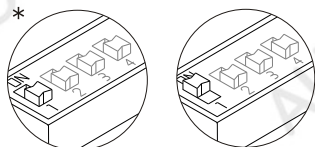
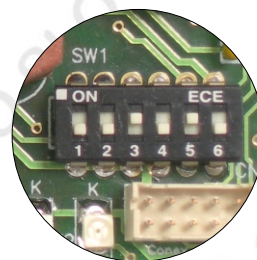
		Svorkovnice EL516 modulu														
		1	2	3	4	5	6	7	8	9	10	11	12	13	14	15
Svorkovnice EL500/V2PLUS obvodu	P1	1	2	3	4	5	6	7	8	9	10	11	12	13	14	15
	P2	16	17	18	19	20	21	22	23	24	25	26	27	28	29	30
	P3	31	32	33	34	35	36	37	38	39	40	41	42	43	44	45
	P4	46	47	48	49	50	51	52	53	54	55	56	57	58	59	60
	P5	61	62	63	64	65	66	67	68	69	70	71	72	73	74	75
	P6	76	77	78	79	80	81	82	83	84	85	86	87	88	89	90
	P7	91	92	93	94	95	96	97	98	99	100	101	102	103	104	105
	P8	106	107	108	109	110	111	112	113	114	115	116	117	118	119	120

PAMÄTAJTE: Počet použitých EL516 rozširovacích modulov je limitovaný na 2, čo vám ponúka maximálne 32 tlačítok (bytov) ak použijete distribútor, alebo maximálne 16, bez distribútora (kaskádová inštalácia).

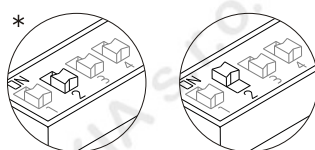
INŠTALÁCIA VSTUPNÉHO PANELU

Popis konfiguračného DIP switchu EL500/V2PLUS komunikačného modulu.

SW1 konfiguračný DIP switch je umiestnený na pravej strane modulu. Je dostupný po otvorení ochranného krytu na spojke svorkovnice.



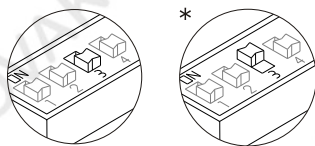
Nastavte do polohy OFF v prípade nadradeného vstupného panelu. Tento DIP switch musí vždy byť v polohe OFF.



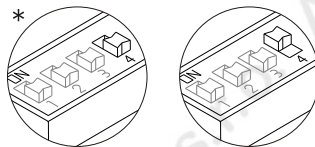
Nastavte do polohy ON switch č. 2 pre programovanie monitorov alebo telefónov.

Keď ukončíte programovanie, vráťte switch do polohy OFF.

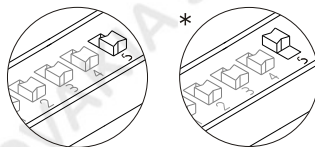
Programovacie procesy sú opísané na strane 18 (monitory) a strana 21 (telefóny).



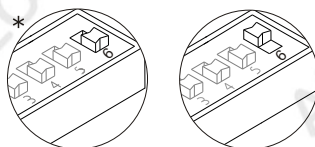
Nastavte do polohy ON, pre aktiváciu samozapínacej funkcie.



Vyberá, či má panel kameru, alebo nie. Ak vstupný panel nemá kameru (EL-530 komunikačný modul) potom nastavte do polohy ON.

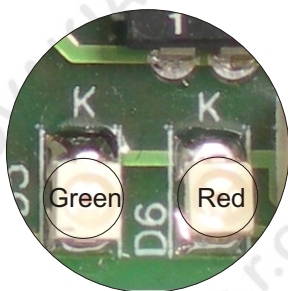


Nastavte do polohy ON, aby hlasitosť tónov vydávaných vstupným panelom bola *HIGH (VYSOKÁ)*, alebo nastavte do polohy OFF, ak je vyžadovaná *NORMAL (NORMÁLNA)* hlasitosť tónov.



Nastavte do polohy ON ak sú v inštalácii distribútori (pre jedného užívateľa alebo pre viacerých užívateľov) a nastavte do polohy OFF ak je inštalácia bez distribútorov.

* Fabrické nastavenia



Popis testovacej LED diody.

Testovacie LED diody sú umiestnené spolu pri konfiguračnom DIP switchy.

ZELENÁ LED (green)

Svieti: Správny chod.

Bliká: Programovanie v procese na vstupnom paneli (switch č.2 v polohe ON).

ČERVENÁ LED (red)

Svieti: Viac ako jeden panel nastavený ako nadradený.

Bliká: V inštalácii je prekríženie* medzi BUS vodičmi alebo nie je nastavený ani jeden panel ako nadradený.

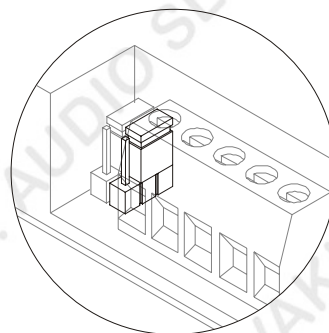
* V prípade skratu:
ak je odstránený do 2 minút (približne), vstupný panel sa automaticky resetuje.
ak nie, je nutné vypnúť a znovu zapnúť vstupný panel.

INŠTALÁCIA VSTUPNÉHO PANELU

Zapojenie podsvietenia.

Keď už sú menovky umiestnené, spojte podsvietenie menoviek z rozličných modulov a zapojte ich do svoriek L1 a L2 komunikačného modulu.

Zapojte TF-104 sieťový napájač medzi svorky ~1 a ~2 komunikačného modulu a zmeňte pozíciu JP2 jumpera.



POZNÁMKA: Nemeňte pozíciu JP1 jumpera. Jumper JP1 a JP2 sú umiestnené na ľavej strane svorkovnice komunikačného modulu.

Koncové nastavenia.

EL530 Komunikačný modul:

Ak po spustení systému zistíte, že hlasitosť audia nie je správna, postupujte s možnými úpravami ako je ukázané.

Kamera má mechanizmus panorámy a naklonenia pre nastavenie pozície.

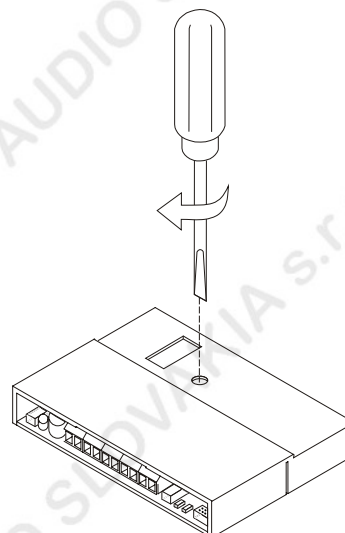
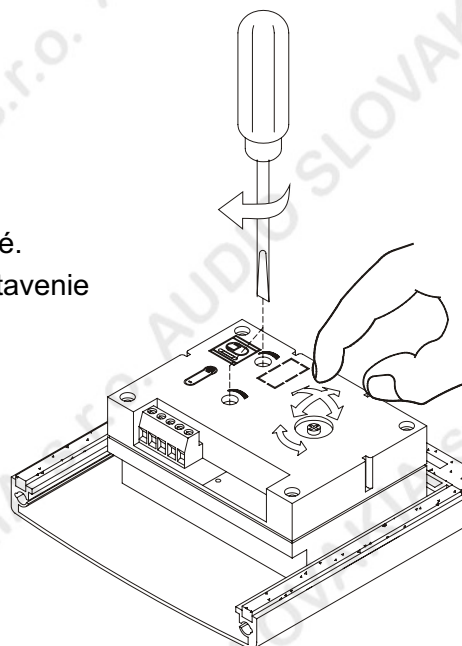
V prípade slabých svetelných podmienok, môže byť aktivované vonkajšie osvetlenie pripojením R-3 relé medzi svorky '+H' a 'L2' EL-530 komunikačného modulu.

DÔLEŽITÉ: Napájanie R3 relé nesmie prekročiť 12Vac a 1.6A.

EL500/V2PLUS Mikroprocesorový modul:

EL500/V2PLUS mikroprocesorový obvod má trimer "PT1" pre odstránenie spätnej väzby v inštalácii. Trimer je dostupný cez otvor, a preto nie je nutné odstraňovať ochranný kryt. Postupujte s možnými úpravami ako je ukázané.

DÔLEŽITÉ: Ak spätná väzba pretrváva aj po nastavení trimera "PT1", obráťte sa na stranu 33 "najčastejšie závady".



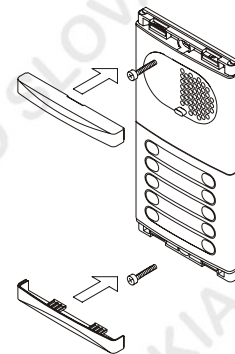
INŠTALÁCIA VSTUPNÉHO PANELU

Zatvorenie vstupného panelu.

Upevníte vstupný panel použitím dodaných skrutiek a podložiek.

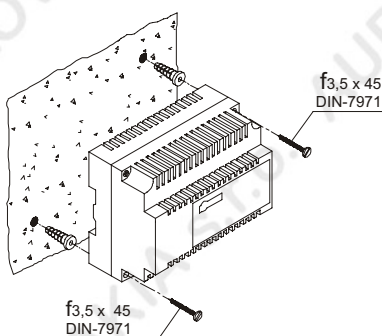
Ukončíte montáž vstupného panelu pritlačením zatváracích hláv.

Ak bude potrebné otvoriť vstupný panel, keď už bol zatvorený, použite obyčajný skrutkovač a odstráňte zatváracie hlavy.



INŠTALÁCIA SIEŤOVÉHO NAPÁJAČA

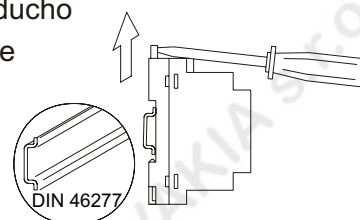
Detaily inštalácie FA-V2PLUS sieťového napájača.



Sieťový napájač musí byť nainštalovaný na suchom a bezpečnom mieste. Doporučuje sa ochrániť sieťový napájač použitím ističa a prúdového chrániča.

Pre inštaláciu sieťového napájača priamo na stenu, vyvrtajte dve diery o priemere 6mm a vložte hmoždinky. Upevnite sieťový napájač s dodanými skrutkami.

Sieťový napájač môže byť nainštalovaný na DIN 46277 lištu jednoducho pritlačením. Pre oddelenie sieťového napájača od DIN lišty, použite obyčajný skrutkovač a vypáčte obrubu ako vidíte na obrázku. FA-805 sieťový napájač používa 7 jednotiek na DIN lištu. FA-PLUS/C sieťový napájač používa 6 jednotiek na DIN lištu.



Vráťte ochranný kryt späť, keď boli vstupné svorkovnice zapojené.

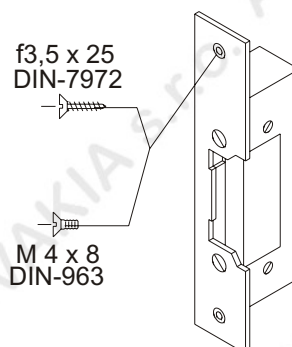
INŠTALÁCIA ELEKTRICKÉHO ZÁMKU

Inštalácia elektrického zámku.

Ak bude elektrický zámok inštalovaný do kovových dverí, použite vrták o priemere 3,5mm a urobte dieru.

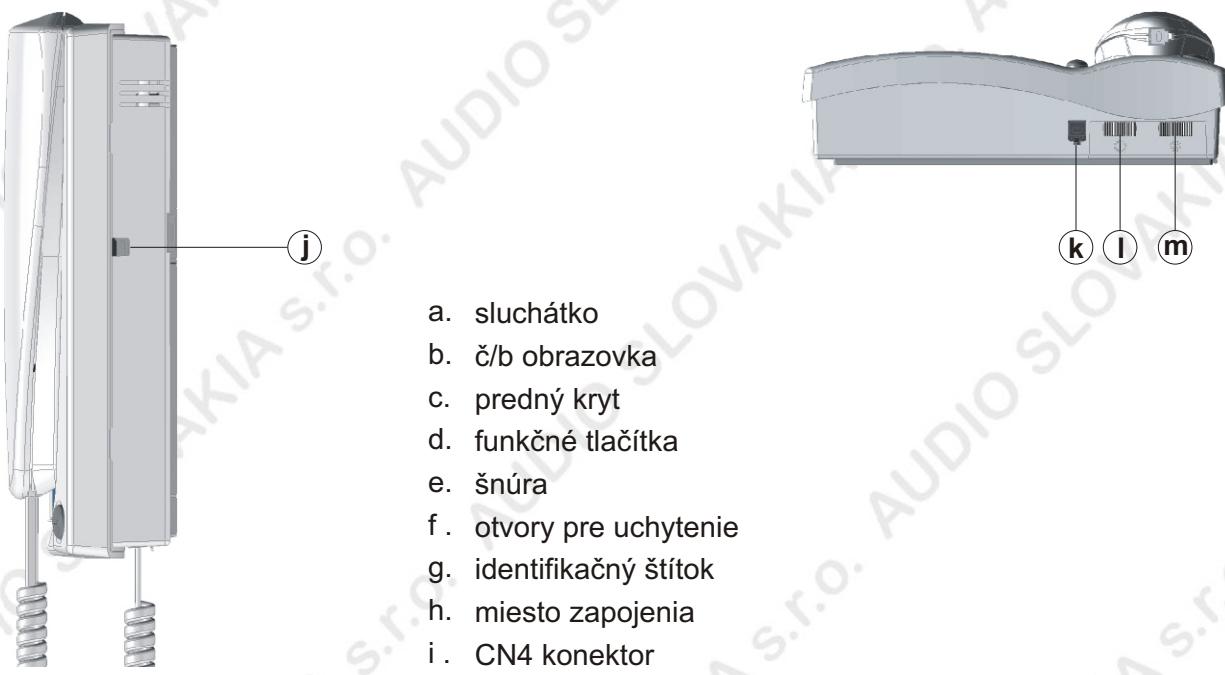
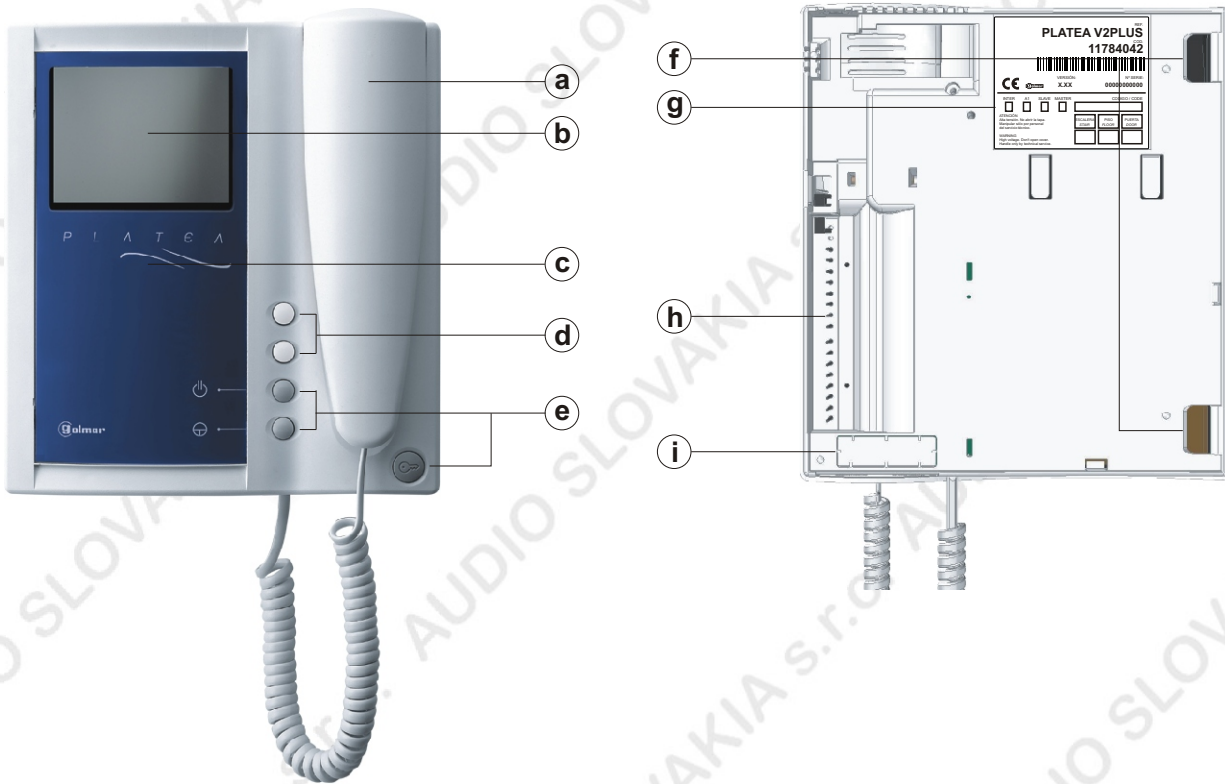
V prípade drevených dverí, použite vrták o priemere 3mm.

DÔLEŽITÉ: Elektrický zámok musí byť 12V d.c., dodávaných z TF-104 sieťového napájača (pozri strany 25 do 32).



POPIS MONITORA

Popis Platea V2Plus monitora.



- a. sluchátko
- b. č/b obrazovka
- c. predný kryt
- d. funkčné tlačítka
- e. šnúra
- f. otvory pre uchytenie
- g. identifikačný štítok
- h. miesto zapojenia
- i. CN4 konektor
- j. troj polohové nastavenie hlasitosti
- k. otvor na pripojenie kábla
- l. nastavenie kontrastu
- m. nastavenie jasů

POPIS MONITORA

Funkcie tlačítok.



Aktivuje PB a PA bezpotencionálne kontakty. Nezáleží od pozície sluchátka. Jumper JP2 musí byť vložený (pozri strana 24).



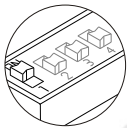
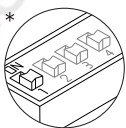
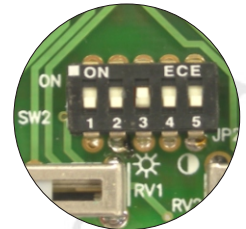
Ak je sluchátko zložené, povoľuje vidieť obraz z nadradeného vstupného panelu. Ak nie, povoľuje zariadenie audio a video komunikácie so vstupným panelom, ktorý bol nastavený s funkciou samozapínania. Táto funkcia je vyradená, ak je už komunikácia zariadená.



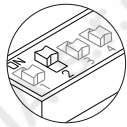
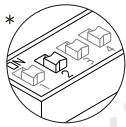
Počas príjmu hovoru a komunikácie v priebehu aktivuje elektrický zámok.

Koncový jumper.

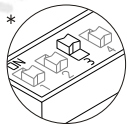
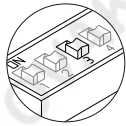
Konfiguračný DIP switch SW2 je umiestnený v zadnej časti monitora.



Bez funkcie.

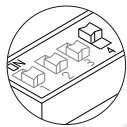
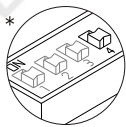


Bez funkcie.

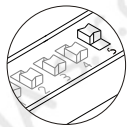
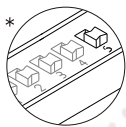


Dajte do polohy ON pre nastavenie koncového rezistora v monitoroch kde končí BUS kábel.

Dajte do polohy OFF iba pre prechodné monitory.



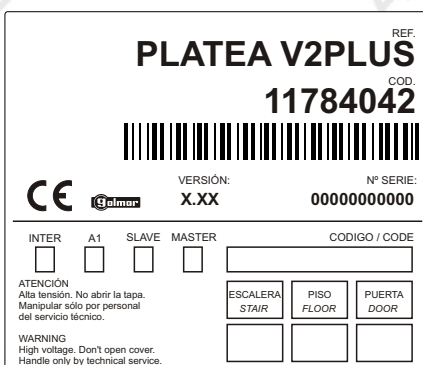
Bez funkcie.



Bez funkcie.

* Fabrické nastavenia

Popis identifikačného štítku.



Pre ľahšiu opravu, výmenu alebo zväčšenie počtu existujúcich monitorov, vyplňte informácie na identifikačnom štítku.

MASTER: nadradený monitor.

SLAVE: podradený monitor 1 alebo 2.

INTER: bez funkcie

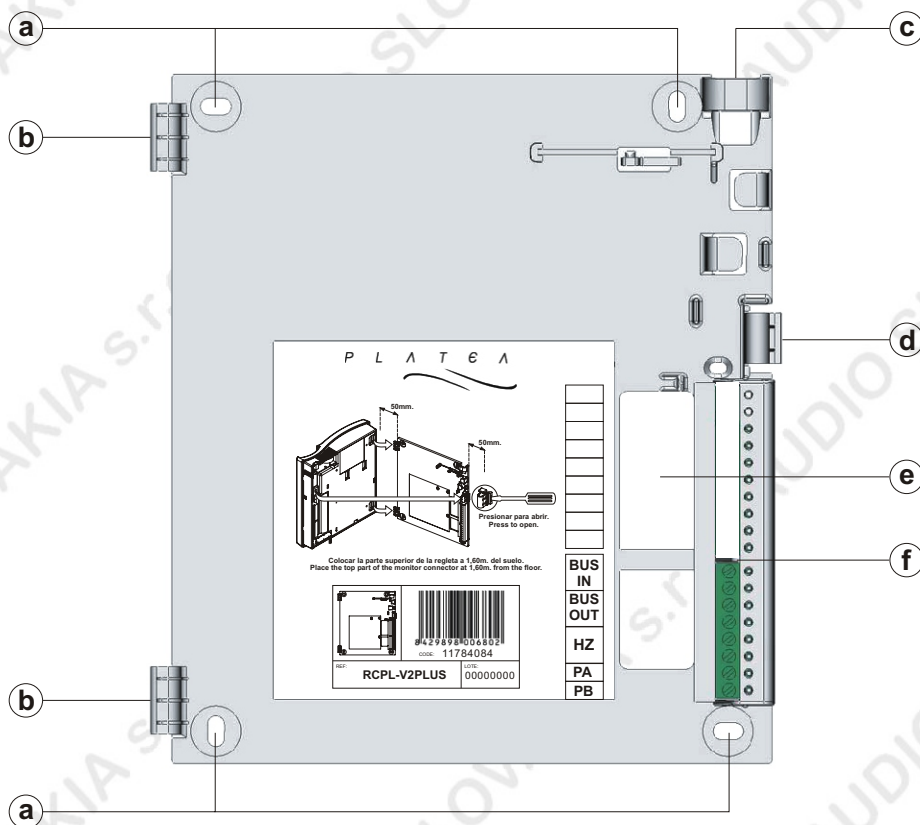
A1: bez funkcie

CODE: kódy tlačítok (pozri stranu 10).

STAIR: bez funkcie

POPIS SVORKOVNICE MONITORA

Popis svorkovnice RCPL-V2Plus monitora.



- a. upevňovacie otvory(x4)
- b. upevňovacie háky monitora (x2)
- c. miesto pre pripojovacie vodiče (vertikálne)
- d. poistka pre demontáž monitora
- e. montážny otvor pre pripojovacie vodiče
- f. svorkovnica:
 - BUS In: vstup do monitora pre digitálnu BUS komunikáciu
 - BUS Out: výstup do ďalších monitorov (telefónov) pre digitálnu BUS komunikáciu.
 - HZ: vstup pre tlačítko zvončeka.
 - PA, PB: bezpotencionálne kontakty.

Svorky BUS In a BUS Out umožňujú inštaláciu ďalších monitorov a telefónov bez distribútorov.
Ak nie je prvý monitor pripojený k svorkovnici, nebudú napájané ani ostatné monitory.

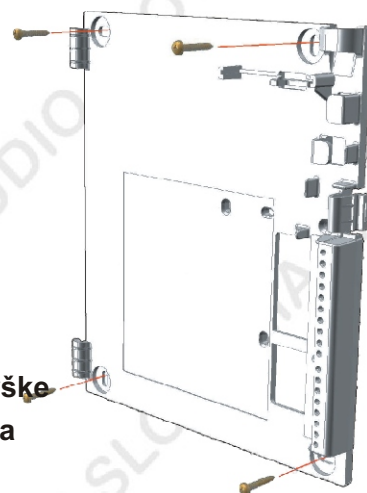
INŠTALÁCIA MONITORA

Upevnenie dosky monitora na stenu.

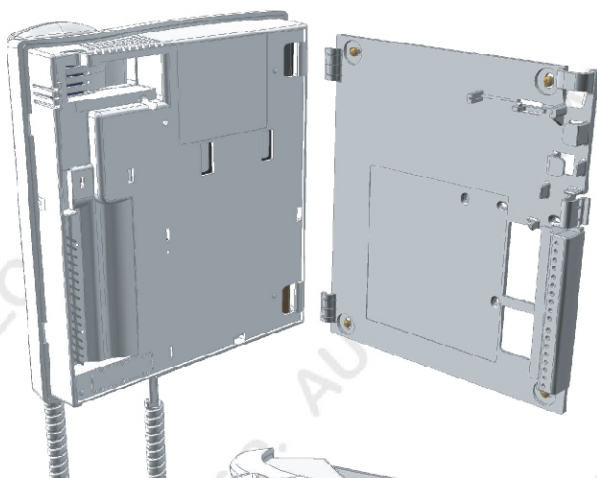
Zabráňte umiestneniu monitora blízko tepelného zdroja, v zaprášených a zadymených podmienkach.

Pre upevnenie monitora priamo na stenu, vyvrtajte dve diery o priemere 6mm a použite dodané skrutky.

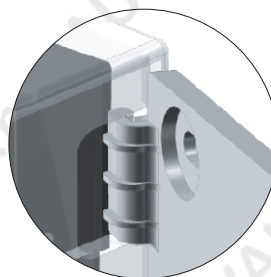
Vrchná časť dosky monitora musí byť umiestnená vo výške 1.60m. Minimálna vzdialenosť medzi doskou monitora a najbližším predmetom musí byť 5cm.



Upevnenie monitora.

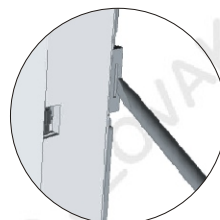


Priložte monitor v pravom uhle k doske monitora a vyrovnajte upevňovacie diery monitora s upevňovacími hákmi dosky monitora, ako je ukázané na obrázku.



Zaistite monitor. Prítlačte na pravú stranu až kým upevňovacie uchýtky zaistia monitor napevno.

Na oddelenie monitora od bloku, použite obyčajný šróbovák a uvoľnite upevňovacie uchýtky. Odstráňte monitor od dosky monitora, dávajte pozor, aby monitor nespadol.

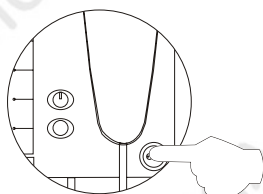
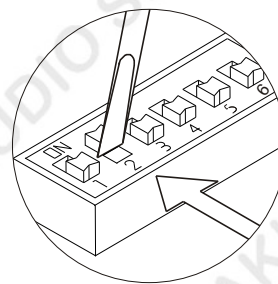


PROGRAMOVANIE MONITOROV

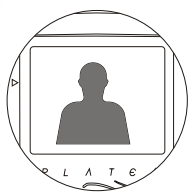
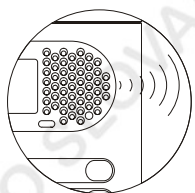
Programovanie monitorov.

Nájdite konfiguračný DIP switch umiestnený pod ochranným krytom EL500/V2PLUS mikroprocesorového obvodu a nastavte č. 2 do polohy ON ako je opísané na strane 11.

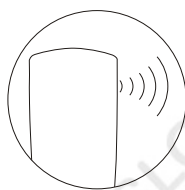
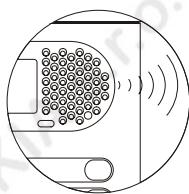
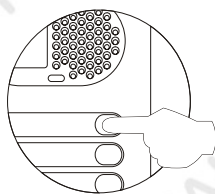
Vstupný panel vydá zvuk, ktorý oznamuje, že monitor je v programovacom režime.



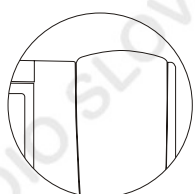
Zatlačte tlačítko elektrického zámku, a pri zatlačení tlačítka elektrického zámku, zdvihnite sluchátko.



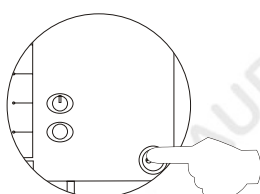
Na ukážku, že monitor je pripravený na programovanie, vstupný panel a sluchátko na monitore vydá zvuk a obraz sa objaví na monitore. Tlačítko elektrického zámku môžete pustiť. Uskutočnite audio alebo video komunikáciu so vstupným panelom.



Stlačte tlačítko na vstupnom paneli, ktoré zavolá tento monitor. V tom momente vstupný panel aj sluchátko vydajú zvuky.



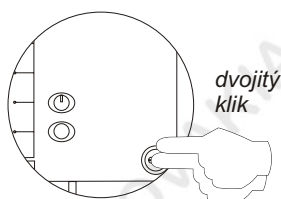
nadradený



prvý podradený

Ak programujete monitor ako nadradený, zložte sluchátko.

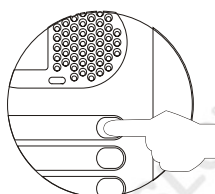
Pre naprogramovanie ako prvý podradený, raz stlačte tlačítko elektrického zámku. Keď panel a sluchátko vydá krátky tón, položte sluchátko. Ak počujete dlhý tón, stala sa niekde chyba, ešte raz nastavte monitor.



druhý podradený

Ak programujete monitor ako druhý podradený, dvakrát stlačte tlačítko elektrického zámku. Keď panel a sluchátko vydá jeden krátky tón, potom položte sluchátko. Ak počujete dlhý tón, stala sa niekde chyba, ešte raz nastavte monitor.

Každý byt musí mať iba jednu nadradenú jednotku; v prípade paralelných jednotiek konfigurujte ich ako podradené, či sú to monitory alebo telefóny.



Uskutočnite hovor, aby ste skontrolovali, že monitor bol správne naprogramovaný. Zopakujte tento proces pre zvyšné monitory. Keď je programovanie ukončené, nastavte DIP switch do polohy OFF. Ak nie, vstupný panel vydá zvuk, aby vás upozornil, že systém je ešte stále v programovacom režime.

POPIS TELEFÓNU

Popis T-7822VD telefónu.

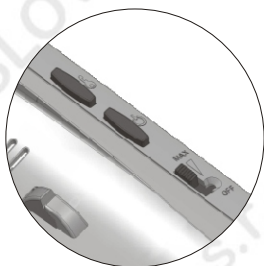


- a. telefónne sluchátko
- b. reproduktor
- c. mikrofón
- d. otvor na zavesenie
- e. miesto pre telefónny kábel



- f. tlačítko elektrického zámku
- g. hákový spínač
- h. prídavné funkčné tlačítka
- i. nastavenie hlasitosti zvončeka

Funkcie tlačítok.



Počas prijmu hovoru a komunikácie v priebehu aktivuje elektrický zámok.



V akejkoľvek pozícii sluchátka a s jumperom JP1 vloženým (pozri stranu 24), sa z neho stáva bezpotencionálny kontakt (kontakty PA a PB, I_{max}: 40mA).

Popis svorkovnice.

T-7822VD:

S-	S+	BUS	HZ	HZ	PA	PB	BUS	E.of Line
----	----	-----	----	----	----	----	-----	-----------

S+, S-: zapojenie do prídavného zariadenia S-45

BUS: digitálny komunikačný BUS

HZ : vstup pre tlačítko zvončeka

PA, PB: bezpotencionálne spojky (strana 24)

BUS: digitálny komunikačný BUS

End of Line: koncový rezistor

INŠTALÁCIA TELEFÓNOV

Upevnenie telefónu.



Je nutné otvoriť telefón pre zapojenie a upevnenie. Vložte obyčajný skrutkovač do drážok a otočte ako je ukázané na obrázku.

Zabráňte umiestneniu telefónu blízko pri tepelnom zdroji, v zaprášených a zadymených podmienkach. Telefón môže byť upevnený použitím elektrickej krabice pod omietku alebo priamo na stenu, ako je ukázané na obrázku. Ak bude telefón upevnený priamo na stenu, vyvrtajte dve diery v priemere 6mm na určené miesto, použite 6mm hmoždinky a skrutky v priemere 3,5 x 25mm.



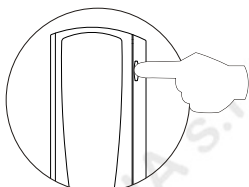
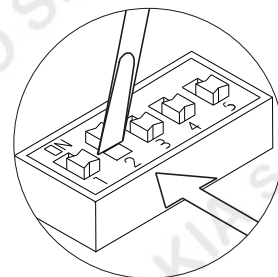
Vtiahnite vodiče cez správne otvory a zapojte ich ako je ukázané na schémach zapojenia. Zatvorte telefón ako je ukázané na obrázku. Keď je telefón zatvorený, pripojte slúchadlo použitím telefónneho kábla a zložte ho.

PROGRAMOVANIE TELEFÓNOV

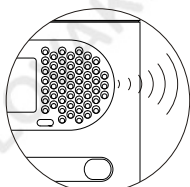
Programovanie telefónov.

Nájdite konfiguračný DIP switch umiestnený pod ochranným krytom EL500/V2PLUS mikroprocesorového obvodu a nastavte č. 2 do polohy ON ako je opísané na strane 11.

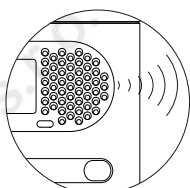
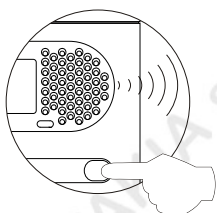
Vstupný panel vydá zvuk, ktorý oznamuje, že monitor je v programovacom režime.



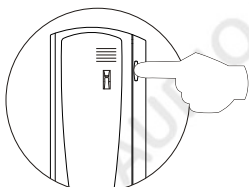
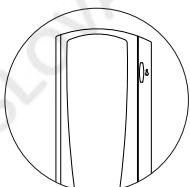
Kým držíte tlačítko elektrického zámku, zároveň zapnete telefón.



Na ukážku, že telefón je pripravený na programovanie, vstupný panel a sluchátko na telefóne vydá zvuk. Tlačítka teraz môžete pustiť. Zdvihnite sluchátko pre uskutočnenie audio komunikácie so vstupným panelom.



Stlačte tlačítko na vstupnom paneli, ktoré zavolá tento telefón. V tom momente vstupný panel aj sluchátko vydajú zvuky.

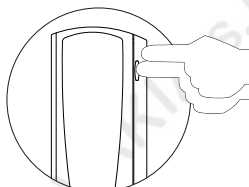


Ak programujete telefón ako nadradený, zložte sluchátko.

Pre naprogramovanie ako prvý podradený, raz stlačte tlačítko elektrického zámku. Keď panel a sluchátko vydá krátky tón, položte sluchátko. Ak počujete dlhý tón, stala sa niekde chyba, ešte raz nastavte telefón.

nadradený

prvý podradený

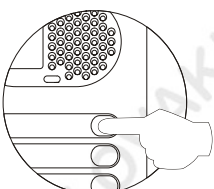


dvojitý
klik

Ak programujete telefón ako druhý podradený, dvakrát stlačte tlačítko elektrického zámku. Keď panel a sluchátko vydá dva krátke tóny, položte sluchátko. Ak počujete dlhý tón, stala sa niekde chyba, ešte raz nastavte telefón.

druhý podradený

Každý byt musí mať iba jednu nadradenú jednotku; v prípade paralelných jednotiek konfigurujte ich ako podradené, či sú to monitory alebo telefóny.



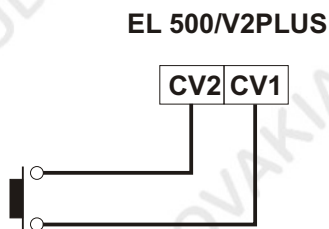
Uskutočnite hovor, aby ste skontrolovali, že telefón bol správne naprogramovaný. Zopakujte tento proces pre zvyšné telefóny. Keď je programovanie ukončené, nastavte DIP switch do polohy OFF. Ak nie, vstupný panel vydá zvuk, aby vás upozornil, že systém je ešte stále v programovacom režime.

VOLITEĽNÉ ZAPOJENIA

Zapojenie vonkajšieho elektrického zámku.

Elektrický zámok môže byť aktivovaný kedykoľvek použitím vonkajšieho tlačítka, ktoré musí byť zapojené medzi 'CV1' a 'CV2' svorky vstupného panelu.

Táto funkcia povoľuje odchod z budovy bez nutnosti použitia kľúča.

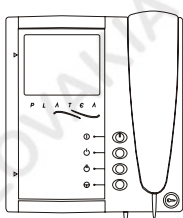


Zapojenie zvonenia od bytových dverí.

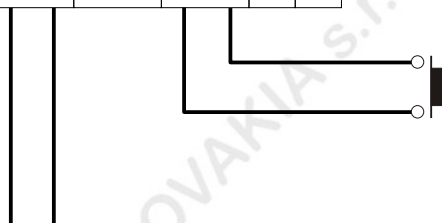
Platea V2Plus monitor a **T-7822VD**, môžu byť použité pre zvonenie z pred vchodu do bytu, šetrí použitie zvončeka. Zapojte tlačítko pred vchodom do bytu medzi 'HZ' svorky telefónu a monitoru.

Vydávané akustické tóny sú rozdielne, záleží od ich pôvodu, čo povoľuje užívateľovi rozoznať odkiaľ hovor prichádza. Ak v priebehu komunikácie, prichádza hovor z pred vchodu do bytu, akustický tón zaznie v sluchátku aby oznámil, že niekto volá.

Platea V2Plus



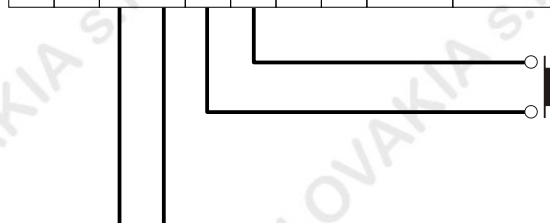
BUS IN **BUS OUT** **HZ** **PA** **PB**



T-7822VD



S+ **S-** **BUS** **HZ** **HZ** **PA** **PB** **BUS** **E.of.line**

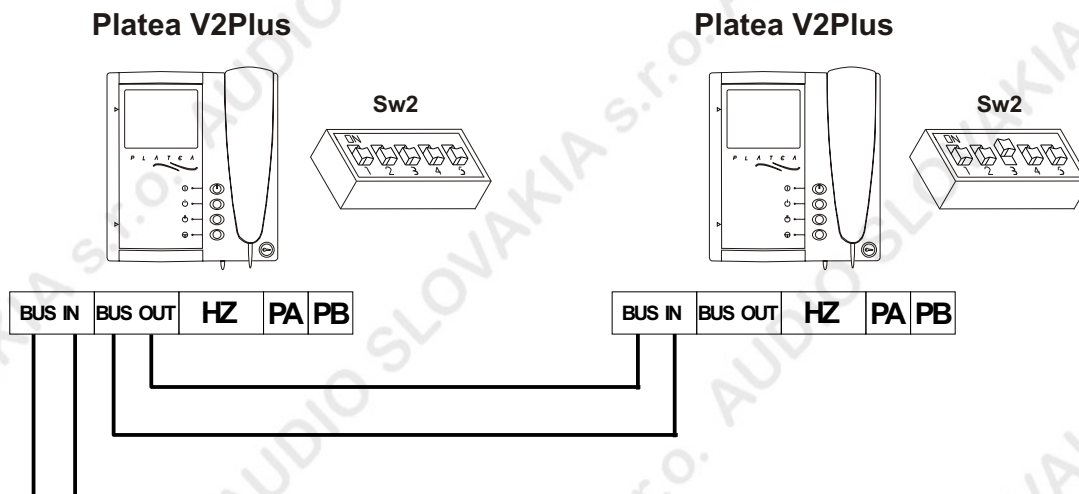


VOLITEĽNÉ ZAPOJENIA

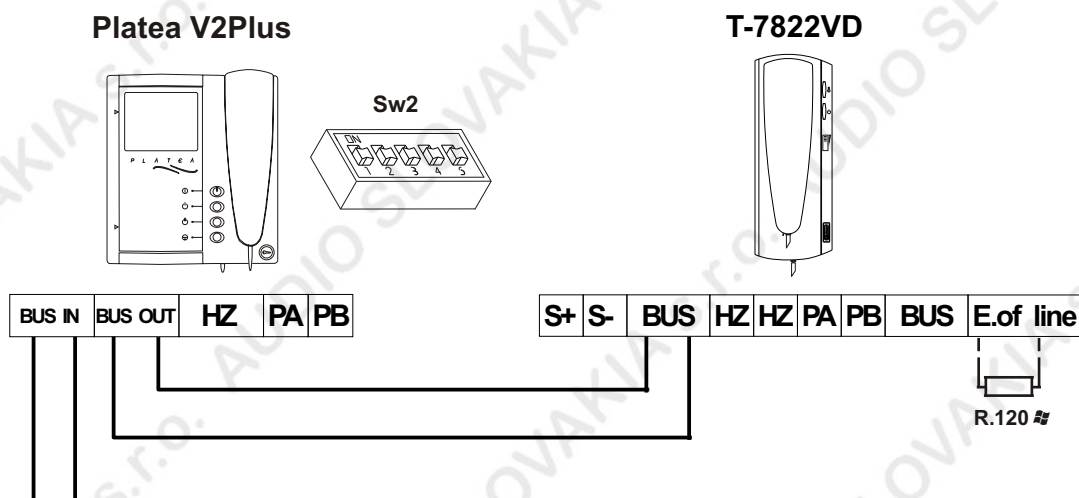
Zapojenie ďalšieho monitora, telefónu a prídavného zariadenia.

PAMÄTAJTE: Maximálny počet jednotiek v jednom apartmáne (monitory, telefóny alebo prídavné zariadenia) je tri.

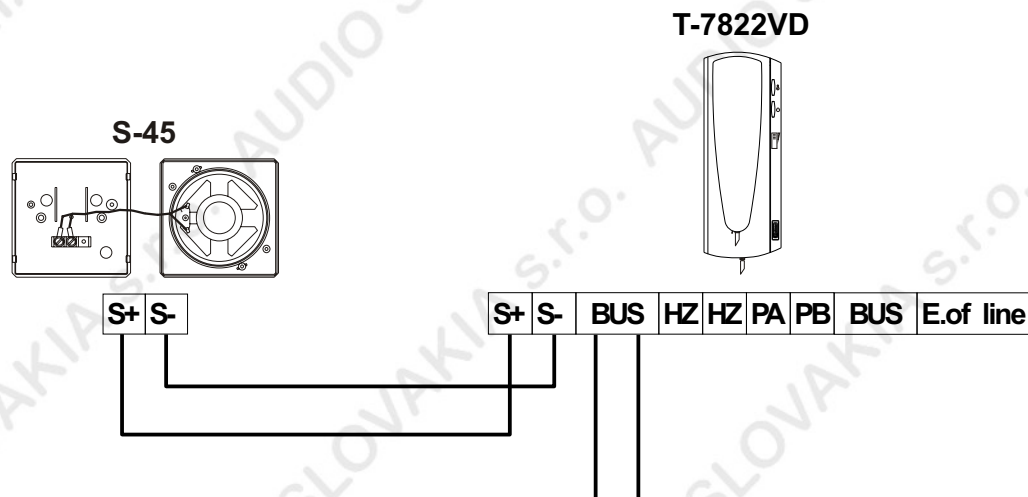
Ďalší monitor



Ďalší telefón

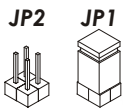


Ďalšie prídavné zariadenie

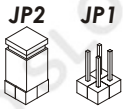


VOLITEĽNÉ ZAPOJENIA

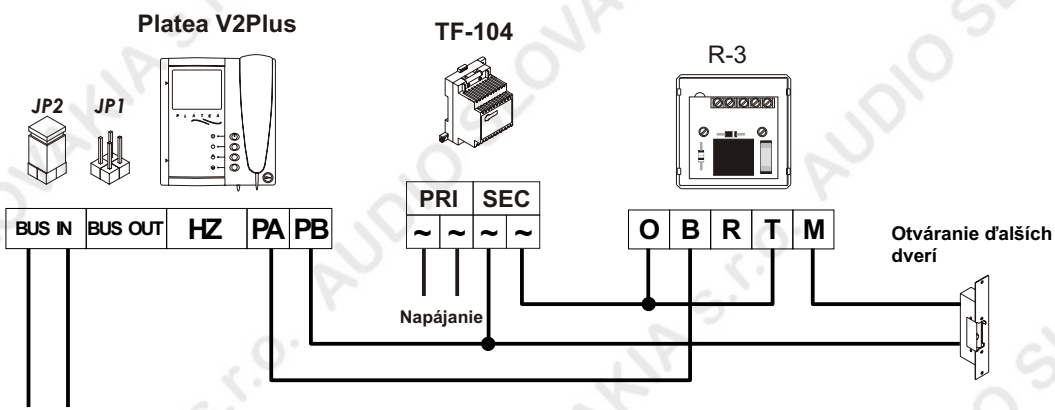
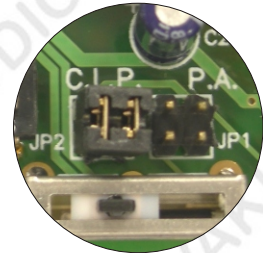
Zapojenie prídavného zariadenia k Platea/V2Plus monitoru.



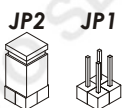
Bez funkcie.



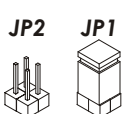
Aktivuje PA a PB kontaktné uzatváranie monitoru, aby mohol byť použitý na zapínanie svetla, otváranie ďalších dverí, atď. Maximálne napätie je 40mA; pre vyššie hodnoty, zapojte relé a sieťový napájač ako je zobrazené na schéme.



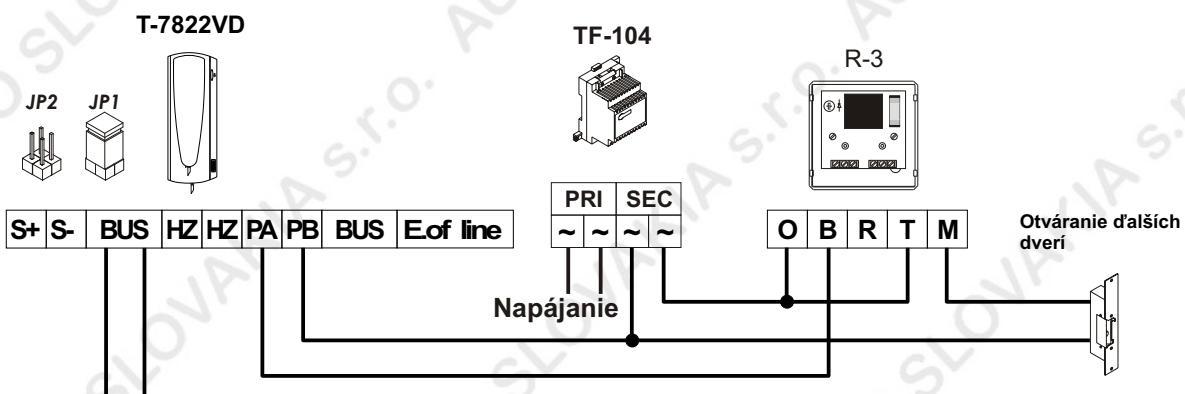
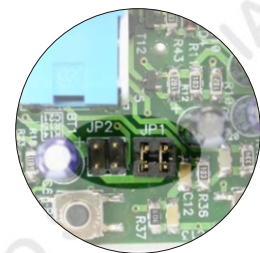
Zapojenie prídavného zariadenia k T-7822VD telefónu.



Bez funkcie.

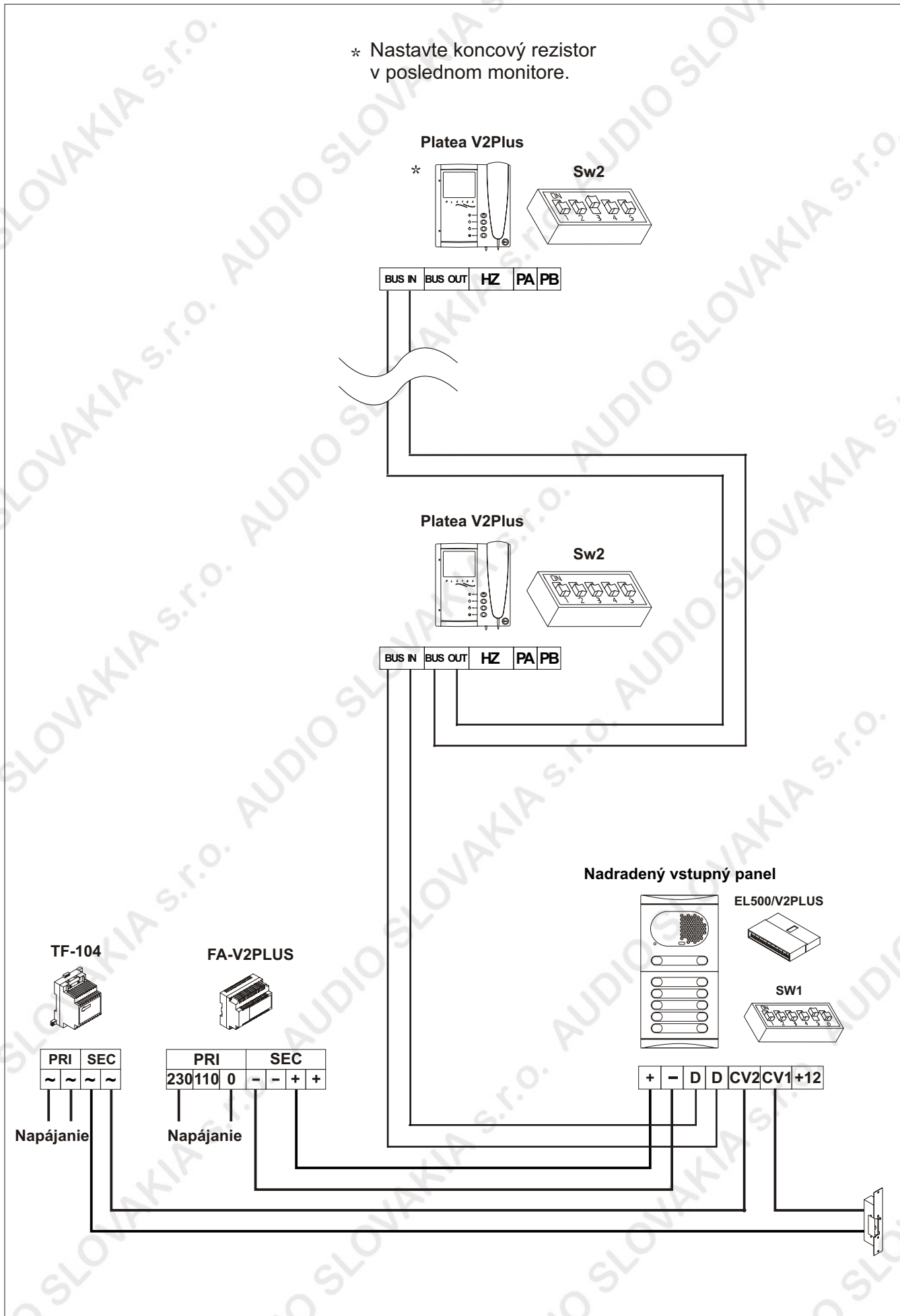


Aktivuje PA a PB kontaktné uzatváranie telefónu, aby mohol byť použitý na zapínanie svetla, otváranie ďalších dverí, atď. Maximálne napätie je 40mA; pre vyššie hodnoty, zapojte relé a sieťový napájač ako je zobrazené na schéme.



SCHÉMY ZAPOJENIA

* Nastavte koncový rezistor v poslednom monitore.



SCHÉMY ZAPOJENIA

Kaskádová inštalácia pre video systémy bez distribútora.

Schémy zapojenia ukazujú zapojenie video systému s jedným vstupným panelom, a s kaskádovou inštaláciou bez distribútora.

Použite TF-104 sieťový napájač, pre napájanie podsvietenia a elektrického zámku.

PAMÄTAJTE: Maximálny počet kaskádových jednotiek v inštalácii (monitory alebo telefóny) je 16.

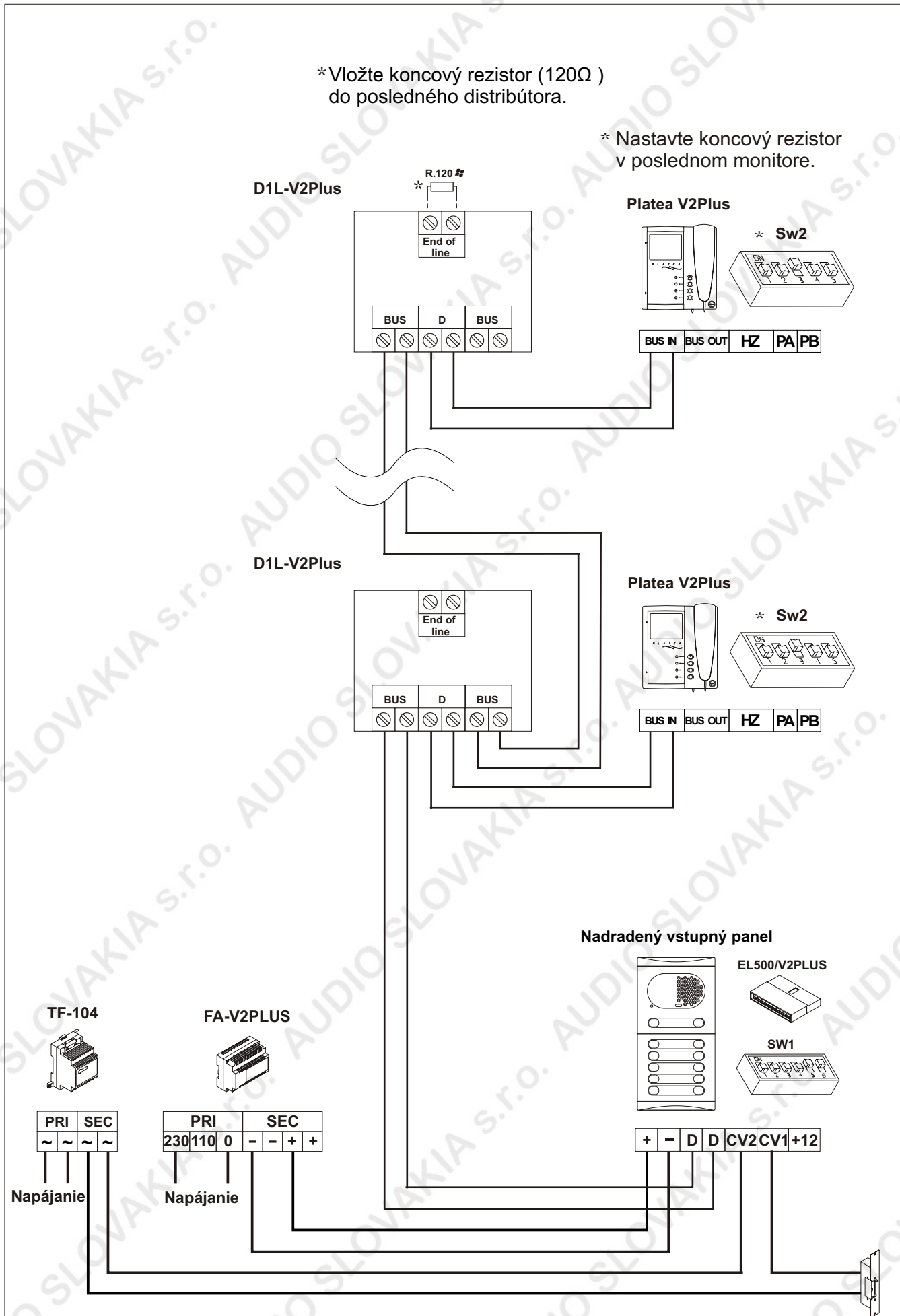
DOPORUČENÉ PRIEREZY	Panel - Monitor	Zdroj - Panel		Panel - CV
Svorka	100m	25m	50m	50m
BUS, D	1,00mm ²			
+, -		0,75mm ²	1,50mm ²	
CV1,CV2				0,5mm ²

Pre dlhšiu vzdialenosť ako je špecifikovaná, kontaktujte vášho distribútora.

SCHÉMY ZAPOJENIA

* Vložte koncový rezistor (120Ω) do posledného distribútora.

* Nastavte koncový rezistor v poslednom monitore.



SCHÉMY ZAPOJENIA

Video vstupný systém s jedným distribútorom.

Schémy zapojenia ukazujú video vstupný systém s jedným vstupným panelom pre vstup do budovy, a s jedným D1L-V2Plus distribútorom.

Použite TF-104 sieťový napájač, pre napájanie podsvietenia a elektrického zámku.

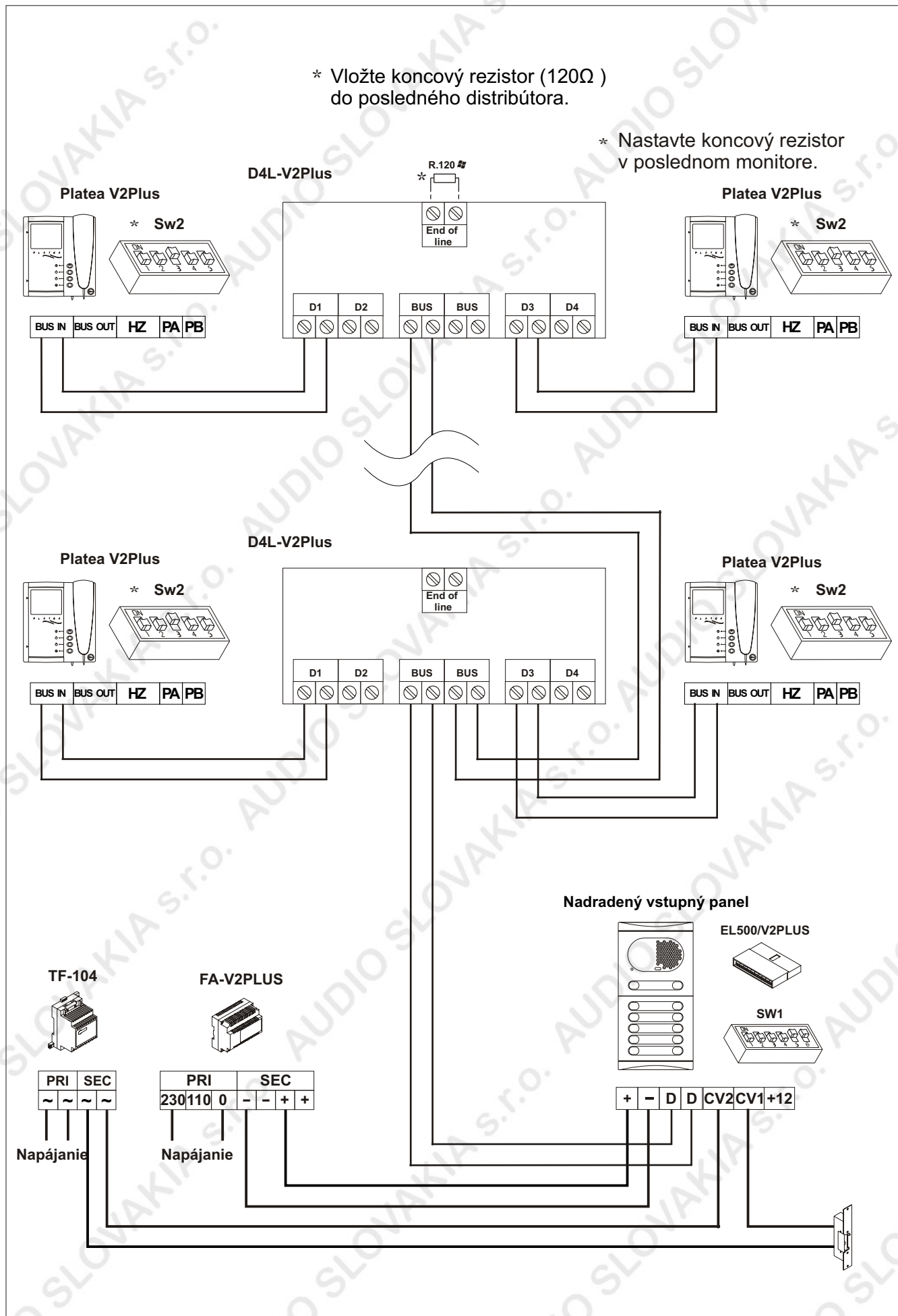
DÔLEŽITÉ: Distribútor nesmie byť pripojený do výstupu ďalšieho monitora.

PAMÄTAJTE: Pri použití distribútora s jedným výstupom, maximálny počet jednotiek v inštalácii (monitory alebo telefóny) je 32.

DOPORUČENÉ PRIEREZY	Panel - Monitor	Zdroj - Panel		Panel - CV
Svorka	100m	25m	50m	50m
BUS, D	1,00mm ²			
+, -		0,75mm ²	1,50mm ²	
CV1,CV2				0,5mm ²

Pre dlhšiu vzdialenosť ako je špecifikovaná, kontaktujte vášho distribútora.

SCHÉMY ZAPOJENIA



SCHÉMY ZAPOJENIA

Video vstupný systém so štyrmi distribútormi.

Schémy zapojenia ukazujú video vstupný systém s jedným vstupným panelom pre vstup do budovy, a so štyrmi D1L-V2Plus distribútormi.

Použite TF-104 sieťový napájač, pre napájanie podsvietenia a elektrického zámku.

DÔLEŽITÉ: Distribútor nesmie byť pripojený do výstupu ďalšieho monitora.

PAMÄTAJTE: Pri použití distribútorov so štyrmi výstupmi, maximálny počet jednotiek v inštalácii (monitory alebo telefóny) je 32.

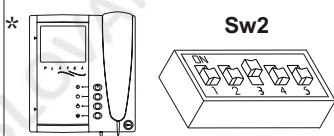
DOPORUČENÉ PRIEREZY	Panel - Monitor	Zdroj - Panel		Panel - CV
Svorka	100m.	25m	50m	50m
BUS, D	1,00mm ²			
+, -		0,75mm ²	1,50mm ²	
CV1,CV2				0,5mm ²

Pre dlhšiu vzdialenosť ako je špecifikovaná, kontaktujte vášho distribútora.

SCHÉMY ZAPOJENIA

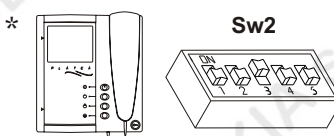
* Nastavte koncový rezistor v poslednom monitore.

Platea V2Plus



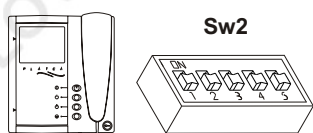
BUS IN BUS OUT HZ PA PB

Platea V2Plus



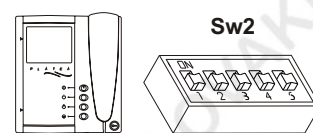
BUS IN BUS OUT HZ PA PB

Platea V2Plus



BUS IN BUS OUT HZ PA PB

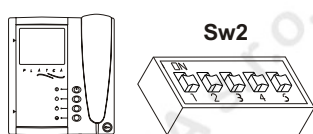
Platea V2Plus



BUS IN BUS OUT HZ PA PB

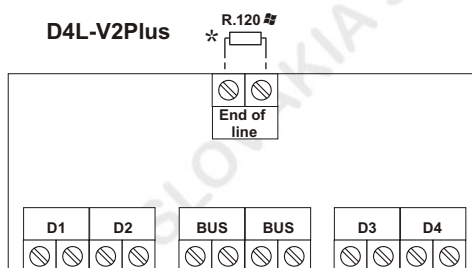
* Vložte koncový rezistor (120Ω) do posledného distribútora.

Platea V2Plus

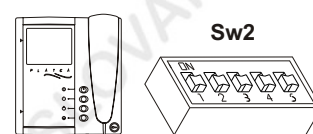


BUS IN BUS OUT HZ PA PB

D4L-V2Plus



Platea V2Plus



BUS IN BUS OUT HZ PA PB

SCHÉMY ZAPOJENIA

Kaskádová inštalácia pre video vstupný systém so štyrmi distribútormi.

Schémy zapojenia ukazujú video vstupný systém s jedným vstupným panelom pre vstup do budovy, s dvoma stupačkami, a so štyrmi D1L-V2Plus distribútormi s kaskádovou inštaláciou.

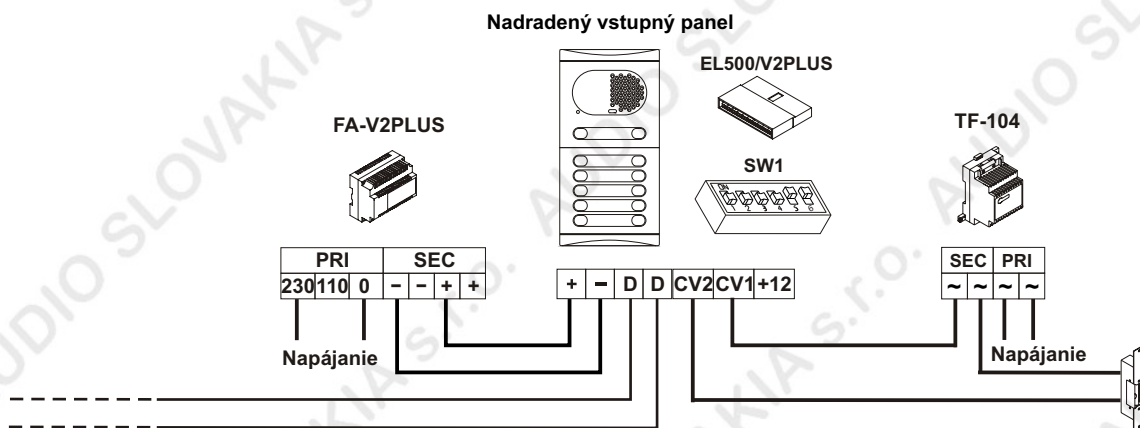
Použite TF-104 sieťový napájač, pre napájanie podsvietenia a elektrického zámku.

DÔLEŽITÉ: Distribútor nesmie byť pripojený do výstupu ďalšieho monitora.

PAMÄTAJTE: V kaskádovej inštalácii s distribútorom, maximálny počet jednotiek v inštalácii (monitory alebo telefóny) distribuovaných na všetky štyri výstupy distribútora je 32, maximálny počet jednotiek pre jeden výstup je 16.

DOPORUČENÉ PRIEREZY	Panel - Monitor	Zdroj - Panel		Panel - CV
Svorka	100m	25m	50m	50m
BUS, D	1,00mm ²			
+, -		0,75mm ²	1,50mm ²	
CV1, CV2				0,5mm ²

Pre dlhšiu vzdialenosť ako je špecifikovaná, kontaktujte vášho distribútora.



NAJČASTEJŠIE ZÁVADY

Lahký spôsob ako skontrolovať, že systém správne funguje, je ak odpojíte vstupný panel a otestujete monitor priamo pripojený do EL500 obvodu.

Skrat medzi rozličnými svorkami inštalácie nikdy nezničí zapojený systém.

- Nič nefunguje.
 - Pamätajte, že systém ostáva neaktívny počas 45 sekúnd od zapojenie sieťového napájača a tiež pri zapojení nových jednotiek do inštalácie.
 - Skontrolujte napätie na sieťovom napájači medzi '-' a '+' svorkami: Malo by byť 25,5Vd.c. Ak nie je, odpojte sieťový napájač a zmerajte znovu. Ak je teraz správne, to znamená, že nastal skrat v inštalácii. Odpojte sieťový napájač od napájania a skontrolujte inštaláciu.
 - Ak tieto testy nevyriešia problém, skontrolujte napätie medzi '-' a '+12' svorkami EL500 V2PLUS komunikačného modulu; ak je namerané napätie iné ako 12Vd.c. zmeňte tento obvod.
 - Keď tieto testy vyriešia problém, skontrolujte testovaciu LED diodu (strana 11).
- Nežiadúca hlasitosť audia.
 - Nastavte hlasitosť ako je ukázané na strane 12.
- Spätná väzba.
 - Znížte hlasitosť EL530 komunikačného modulu, až kým sa spätná väzba nestratí.
 - Použite trimer (pozri strana 12).
 - Ak sa spätná väzba nestratí, postupujte podľa nasledujúceho kroku.
- Nepretržitá spätná väzba.
 - Skontrolujte, či BUS nie je skratované s inou svorkou alebo samé zo sebou.
- Otváranie dverí nefunguje.
 - Pamätajte, že táto funkcia je dostupná iba počas hovoru, alebo v priebehu komunikácie.
 - Urobte skrat medzi 'CV1' a 'CV2' svorkami v EL500 V2PLUS komunikačnom module; malo by tam byť 12Vd.c. medzi svorkami na elektrickom zámku.
 - Ak áno, skontrolujte elektrický zámok a jeho zapojenie.
- Systém sa nedá naprogramovať.
 - Skontrolujte, či je switch číslo 2 na konfiguračnom DIP switchi v polohe ON (strana 11) a či boli kroky programovania správne nasledované.
 - Skontrolujte testovaciu LED diodu na EL500 V2PLUS komunikačnom module (strana 11).
- Niektoré jednotky neprijímajú hovory.
 - Pamätajte, že každý byt môže mať len jednu nadradenú jednotku. Skontrolujte, či sú jednotky zapnuté a správne naprogramované, a ak je to potrebné, zopakujte programovací proces.
- Tlačítka nefungujú.
 - Keď stlačíte tlačítko, skontrolujte, či vstupný panel vydá potvrdzovací tón, ak nie skontrolujte zapojenie tlačítok (strana 8).
 - Ak počujete potvrdzovací tón, skontrolujte programovanie monitorov (strana 18) a telefónov (strana 21).

A large rectangular area containing horizontal dotted lines for writing notes.



golmar@golmar.es
www.golmar.es



Golmar se reserva el derecho a cualquier modificación sin previo aviso.
Golmar reserves the right to make any modifications without prior notice.
Golmar si rezervuje právo, aby žiadna modifikácia nebola spravená bez predchádzajúceho oznámenia.

Neprešlo jazykovou úpravou.

Vytlačené na Slovensku.